

**Prensas manuais e pneumáticas**

Todas as prensas GOOD-HAND incluem um grampo de accionamento axial. Tendo como principal vantagem a aplicação de força máxima no final do curso. São particularmente adequadas a estampagem, marcação, cravação, rebitagem, punçonamento, corte, etc.

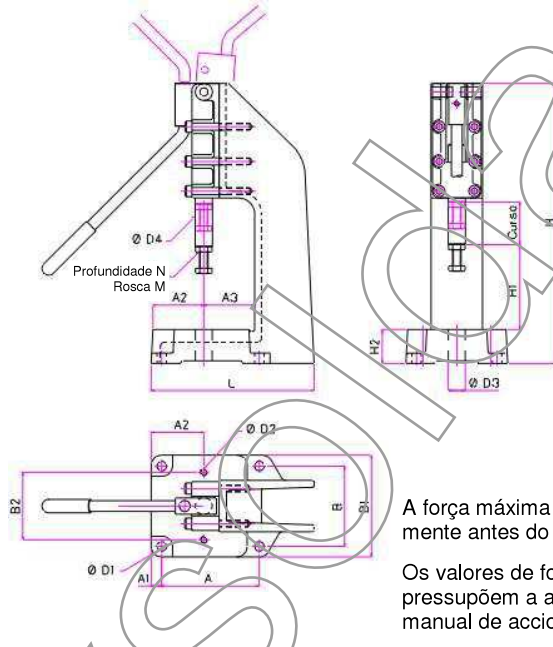
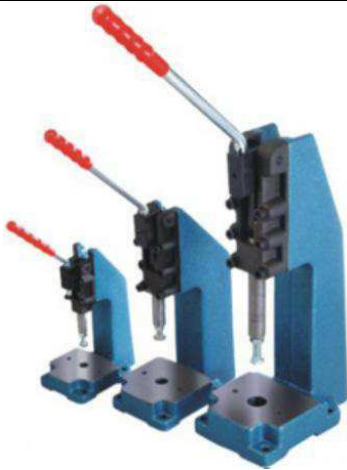
**Características principais:**

- Estrutura em aço dúctil de elevada resistência.

- A reduzida tolerância entre a estrutura e o dispositivo de accionamento permite a utilização de pinos de posicionamento e em funções de fixação.
- Base com furo central e 2 furos roscados para montagem de molde/ jigo.
- Articulações com pinos endurecidos, para longa durabilidade.
- Nas prensas manuais o punho longo permite a aplicação de elevada força com um esforço mínimo.

**Modelos 30600HLP, 31200HLP, 32500HLP**

Modelo	Força $\triangleleft \triangleright$ Fmáx.	Curso	Peso
<b>30600HLP</b>	<b>600 Kgf</b>	32 mm	3.6 kg
<b>31200HLP</b>	<b>1200 Kgf</b>	50 mm	7.35 kg
<b>32500HLP</b>	<b>2500 Kgf</b>	75 mm	17.9 kg



A força máxima é atingida imediatamente antes do final de curso.

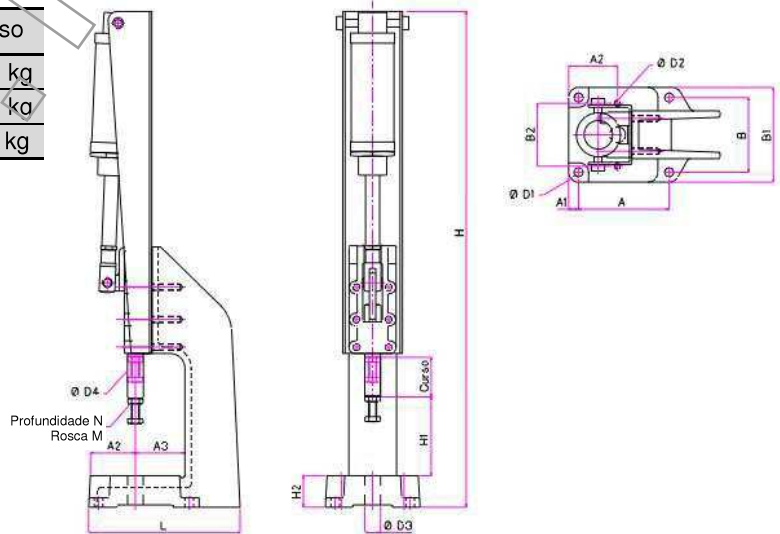
Os valores de força apresentados pressupõem a aplicação de força manual de accionamento 14 kgf.

Modelo	A	A1	A2	A3	B	B1	B2	ØD1	ØD2	ØD3	ØD4	L	~H	H1	H2	M	N
<b>GH-30600HLP</b>	95	10	50	50	80	100	70	9	M8	15	14	150	202	75	30	M8	30
<b>GH-31200HLP</b>	115	12,5	60	60	95	120	80	11,1	M8	20	20	192	290	100	40	M10	40
<b>GH-32500HLP</b>	145	12,5	67	75	125	150	80	11	M8	25	25	238	418	120	50	M12	60

**Modelos 30600HLP-A, 31200HLP-A, 32500HLP-A**

Modelo	Força $\triangleleft \triangleright$ Fmáx.	Curso	Peso
<b>30600HLP-A</b>	<b>600 Kgf</b>	25 mm	3.0 kg
<b>31200HLP-A</b>	<b>1200 Kgf</b>	32 mm	8.0 kg
<b>32500HLP-A</b>	<b>2500 Kgf</b>	50 mm	18 kg

Pressão máx. de funcionamento: 10 bar.



Modelo	A	A1	A2	A3	B	B1	B2	ØD1	ØD2	ØD3	ØD4	L	~H	H1	H2	M	N
<b>GH-30600HLP-A</b>	95	10	50	50	80	100	70	9	M8	15	14	150	438	75	30	M8	30
<b>GH-31200HLP-A</b>	115	12,5	60	60	95	120	80	11,1	M8	20	20	192	590	100	40	M10	40
<b>GH-32500HLP-A</b>	145	12,5	67	75	125	150	80	11	M8	25	25	238	800	120	50	M12	60