

Modelos 702-CA, 702-DA

Modelo	702-CA	702-DA
Força de retenção máx Δ F1	200 kgf	500 kgf
Angulo de abertura do braço	195°	195°
Peso	4.55 kg	5.95 kg

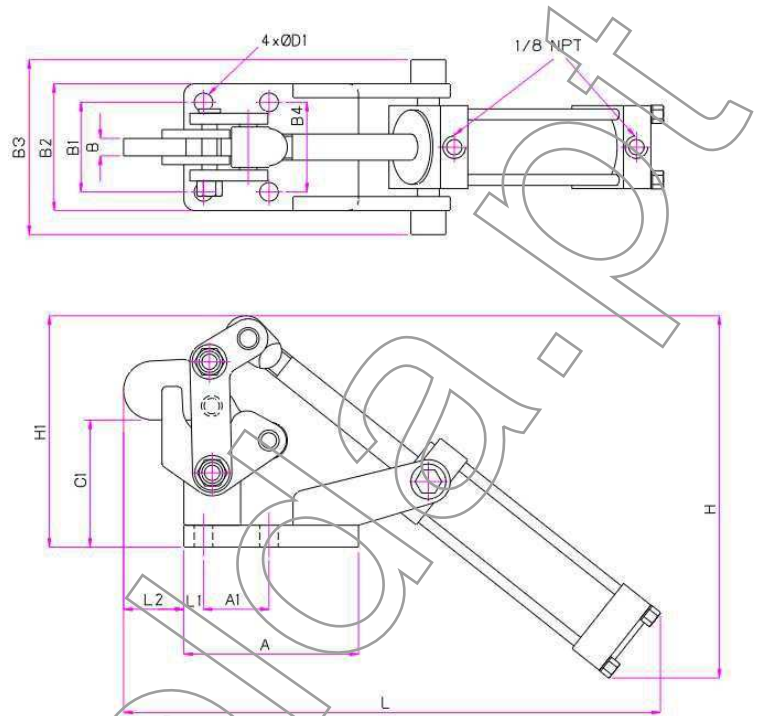
Modelos dotados de cilindro magnético de duplo efeito, permitindo a montagem de sensores de detecção indutiva. Pressão máx. de funcionamento: 10 bar.

Opção:

2 sensores de detecção Ref. MT22



702-CA



Modelo	A	A1	B	B1	B2	B3	B4	C1	$\varnothing D1$	H	H1	L	L1	L2	\varnothing Pistão
GH-702-CA	80	30	8	41	58	80	41	58	8.5	185	103	260	8	27	30
GH-702-DA	100	60	13	58	80	110	36	81	11	315	142	315	11	34	40

Modelos 30600HL-A, 31200HL-A, 32500HL-A

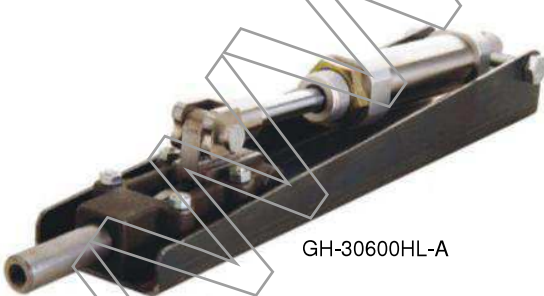
Modelo	Força Δ Fmáx. 1)	Curso	Peso
30600HL-A	600 Kgf	25 mm	1.45 kg
31200HL-A	1200 Kgf	32 mm	3.70 kg
32500HL-A	2500 Kgf	50 mm	7.40 kg

1) para tração e compressão

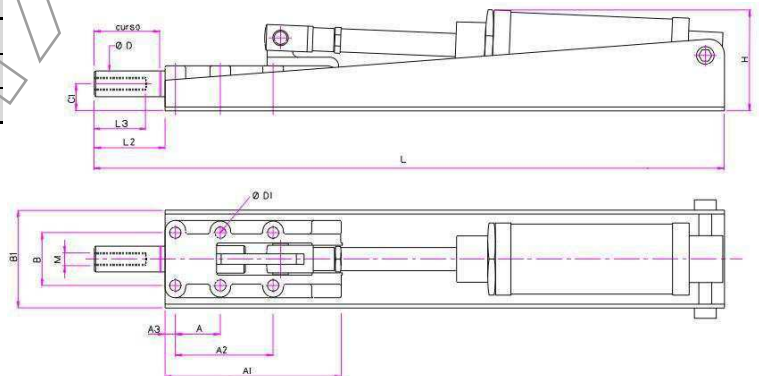
Pressão máx. de funcionamento: 10 bar.

Opção:

2 sensores de detecção Ref. MT22



GH-30600HL-A



Modelo	A	A1	A2	A3	B	B1	C1	$\varnothing D$	$\varnothing D1$	L	L2	L3	~H	M
GH-30600HL-A	36.5	89	-	25	33.4	59	14	14	5.5	325	41	30	46	M8
GH-31200HL-A	35	135	76	8	41	76	21	20	8.5	435	55	40	67	M10
GH-32500HL-A	45	196	90	12	54	96	26	25	10.3	577	102	60	84	M12