

# Modelo 10101-A

Força de retenção int. ▲ F1	50 kgf
Força de retenção ext. ▲ F2	30 kgf
Angulo de abertura do braço	82°
Peso	0.5 kg

Pressão máx. de funcionamento: 10 bar.

De série:

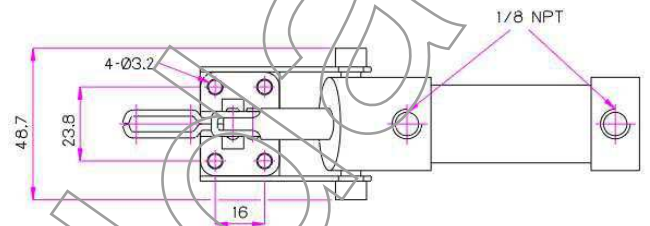
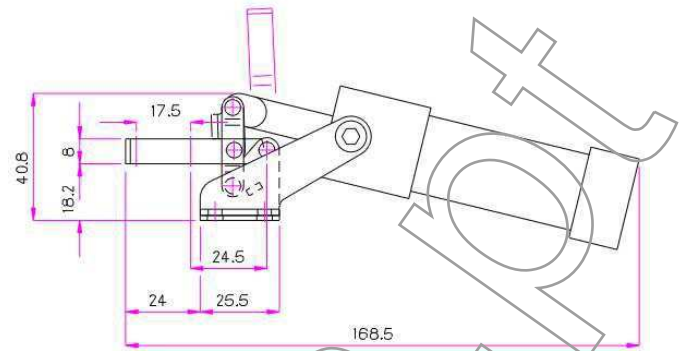
Parafuso de pressão 10-24 neoprene: Ref. FC-10138  
2 anilhas de flanco: Ref. FW-100

opção:

2 sensores de detecção Ref. MT22



10101-A



# Modelos 12050-A, 12050U-A

Modelo	12050-A	12050U-A
Força de retenção int. ▲ F1	-	95 kgf
Força de retenção ext. ▲ F2	75 kgf	75 kgf
Angulo de abertura do braço	95°	95°
Peso	0.6 kg	0.6 kg

Modelos dotados de cilindro magnético de duplo efeito, permitindo a montagem de sensores de detecção indutiva.  
Pressão máx. de funcionamento: 10 bar.

De série:

**12050-A:** (braço em barra)

Parafuso de pressão M6 neoprene: Ref. FC-14134

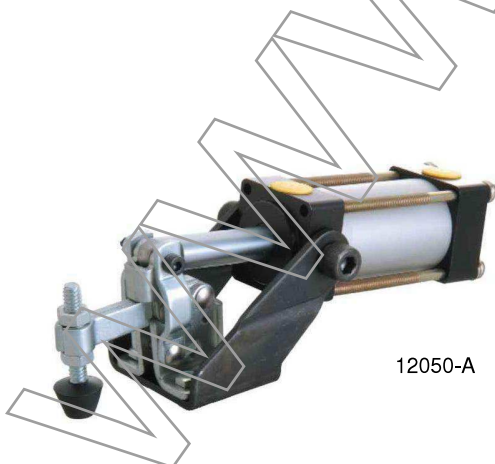
**12050-UA:** (braço em calha)

Parafuso de pressão M6 neoprene: Ref. FC-14134

2 anilhas de flanco M6: Ref. FW-100

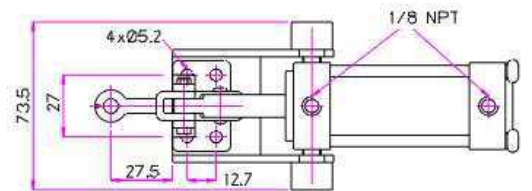
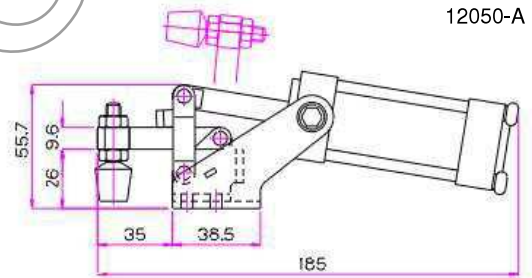
opção:

2 sensores de detecção Ref. MT22



12050-A

12050-A



12050U-A

