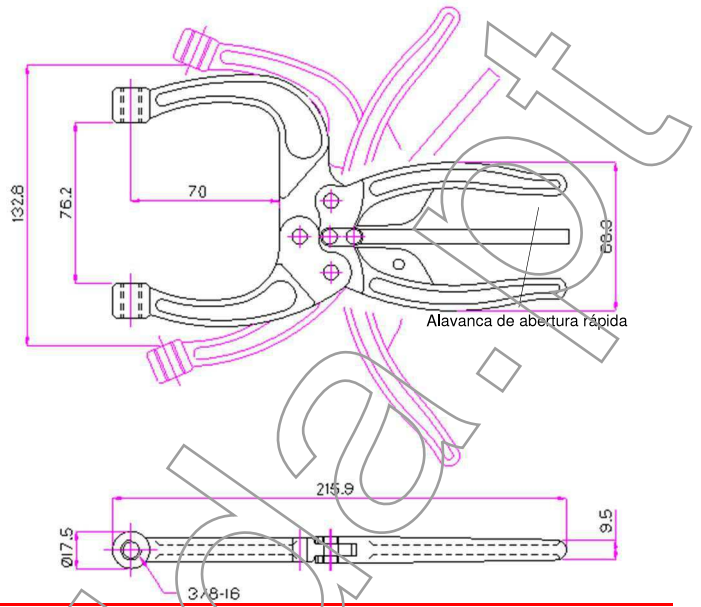


Modelo 50450

Força de retenção Δ F _{máx}	320 kgf
Peso	740 g

De série:

- 1 parafuso de pressão 3/8" - 16 Ref. SF-38300
- 1 parafuso de pressão 3/8" - 16 Ref. SF-38400

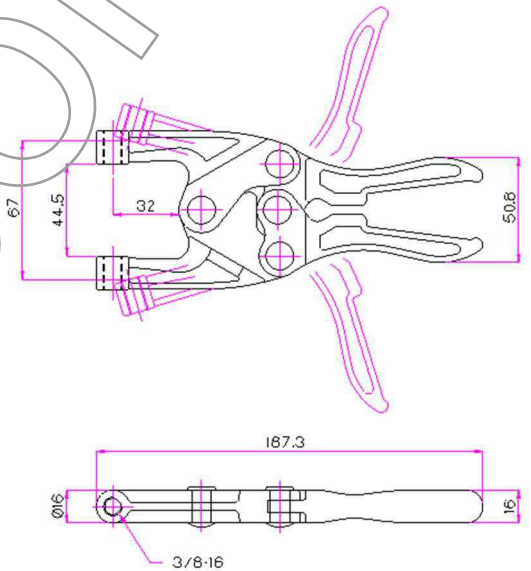


Modelo 50385

Força de retenção Δ F _{máx}	820 kgf
Peso	710 g

De série:

- 2 parafusos de pressão 3/8" - 16 Ref. 38114



Modelo 50480

Força de retenção Δ F _{máx}	* kgf
Peso	600 g

*A força de retenção máxima depende do comprimento dos braços de aperto montados

O modelo 50480 oferece a possibilidade de adaptar braços para aplicações específicas.

