

Os grampos GOOD-HAND tipo garra, são fabricados, em aço forjado. Todos os modelos são zincados e equipados com rebites em aço inoxidável. Os modelos 50380, 50450 e 50840, estão equipados com uma alavanca intermédia adicional de abertura rápida. Este mecanismo, permite a abertura manual da garra apenas premindo a alavanca

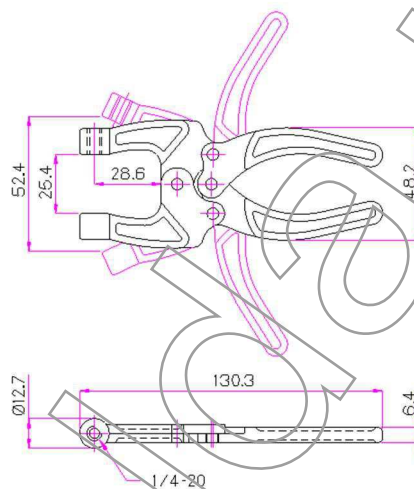
intermédia e um dos braços exteriores. Devido á grande variedade de tamanhos e formas construtivas as aplicações deste tipo de grampos abrange desde a produção de produtos em chapa a montagens finais na indústria automóvel e serralharia geral.

## Modelo 50350

Força de retenção $\Delta F_{m\acute{a}x}$	<b>90 kgf</b>
Peso	190 g

**De série:**

1 parafuso de pressão 1/4" - 20 Ref. SA-14112



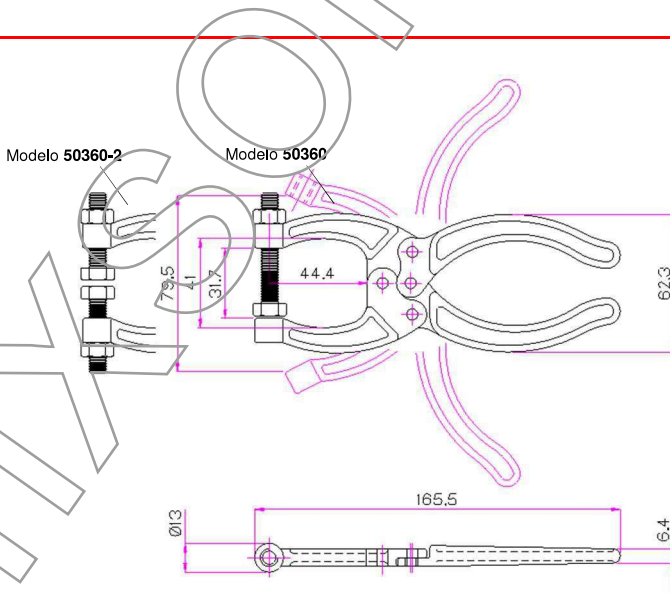
## Modelo 50360, 50360-2

Força de retenção $\Delta F_{m\acute{a}x}$	<b>160 kgf</b>
Peso	290 g

**De série:**

**50360:** 1 parafuso de pressão 5/16", Ref. SA-56200

**50360-2:** 2 parafuso de pressão M8



## Modelo 50380, 50380-2

Força de retenção $\Delta F_{m\acute{a}x}$	<b>320 kgf</b>
Peso	660 g

**De série:**

**50380:** 1 parafuso de pressão 3/8" Ref. SF-38300

**50380-2:** 1 parafuso de pressão M10 Ref. SF-10085

1 parafuso de pressão M10 Ref. SA-105015

