

Os grampos tipo fecho pesados são especialmente indicados onde forças de retenção muito elevadas são necessárias. A sua construção com corpo e no modelo 40380 na sua totalidade, em aço forjado. Complementado com o modelo 40380-SS construído em aço inoxidável.

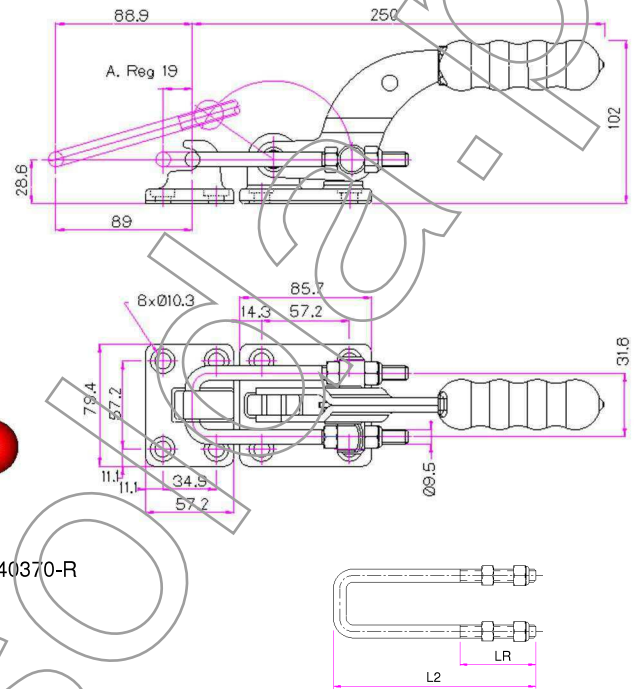
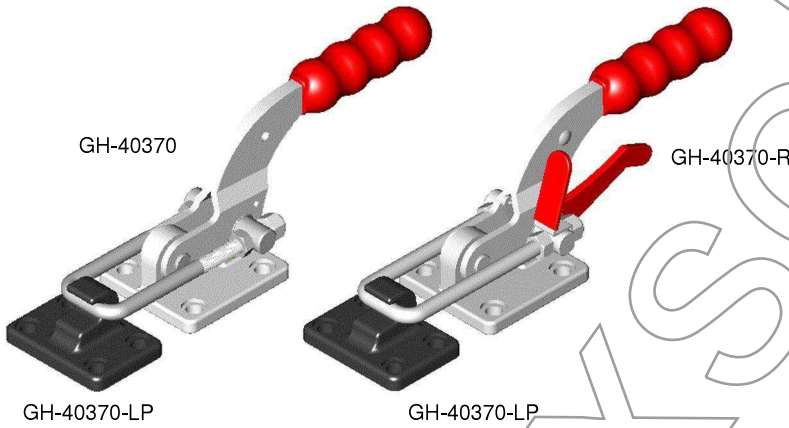
Proporciona elevadas prestações em situações onde a robustez, fiabilidade e elevada precisão são exigidas. Aplicações típicas são o fecho de moldes de expansão de espuma de poliuretano, posicionamento de jigos de soldadura em mesas robotizadas e em metalomecânica pesada.

**Modelo 40370, 40370-R**

Força de retenção $\triangleleft$ F <sub>máx.</sub>	<b>1818 kgf</b>
Amplitude de regulação	19 mm
Peso	1.3 kg

Base e contra-apoio em aço forjado

**De série:**  
Contra-apoio Ref. GH-40370-LP



Modelo	L2	Modelo	L2
GH-40370	150	GH-40370-R	150
GH-40370-F-25	175	GH-40370-RF-25	175
GH-40370-F-50	200	GH-40370-RF-50	200
GH-40370-F-100	250	GH-40370-RF-100	250

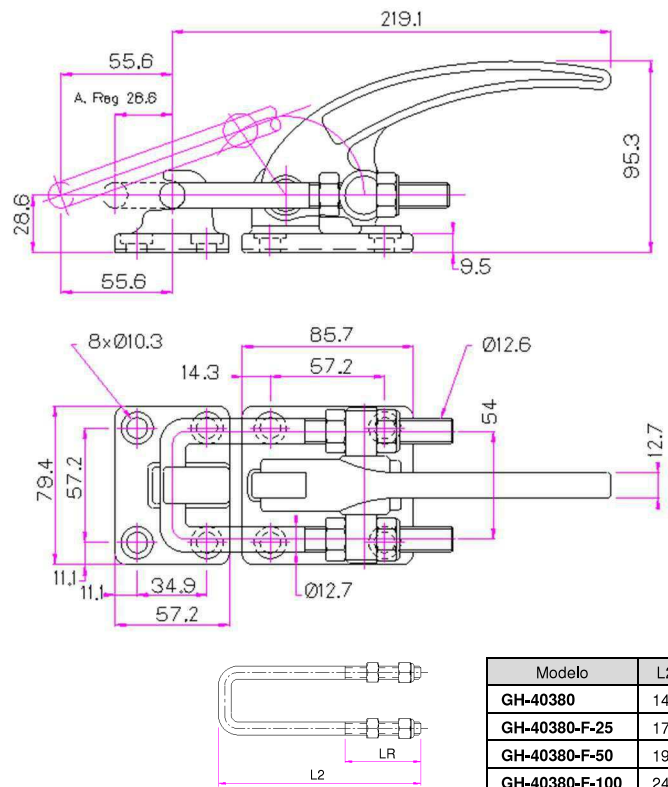
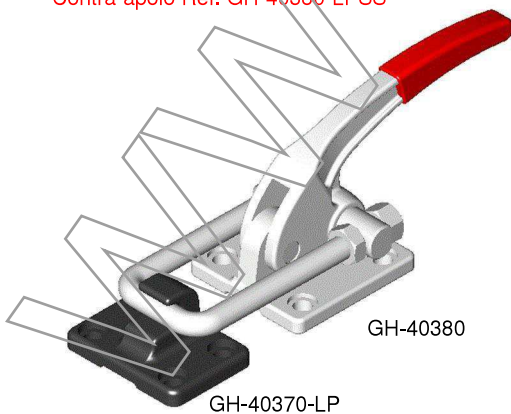
**Modelo 40380, 40380-SS**

Força de retenção $\triangleleft$ F <sub>máx.</sub>	<b>3400 kgf</b>
Amplitude de regulação	28.6 mm
Peso	1.48 kg

Base, contra-apoio e corpo, em aço forjado

**De série:**  
Contra-apoio Ref. GH-40370-LP

**Versão em aço inox:**  
GH-40380-SS  
**De série:**  
Contra-apoio Ref. GH-40380-LPSS



Modelo	L2
GH-40380	148
GH-40380-F-25	173
GH-40380-F-50	193
GH-40380-F-100	243