

Versão ligeira e média para compressão e tracção

Esta série tem como característica especial, a sua forma construtiva compacta e a montagem por meio de uma flange roscada única. O que permite a sua orientação em qualquer posição, por rotação do eixo em 360º. Nesta gama todos os modelos retêm tanto na posição de

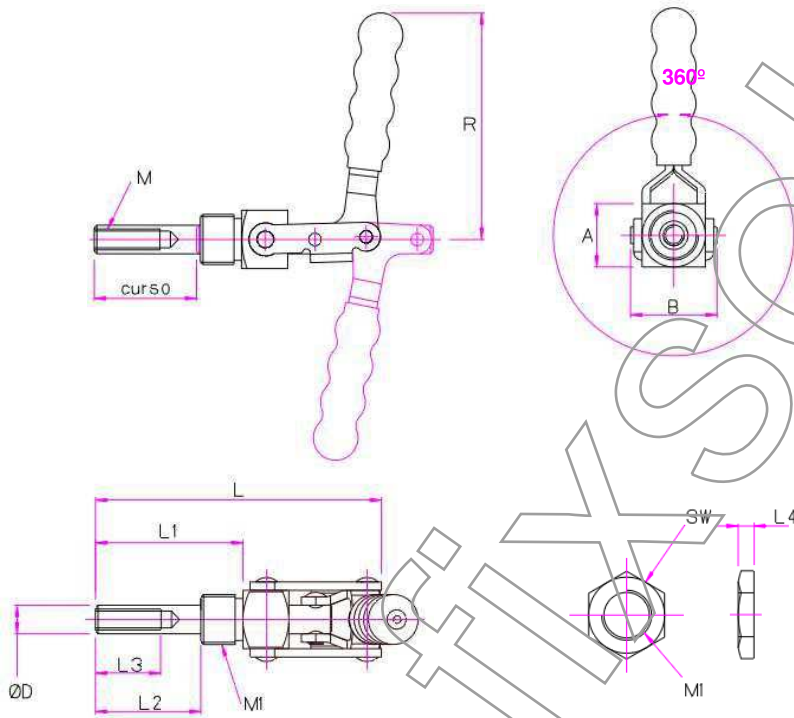
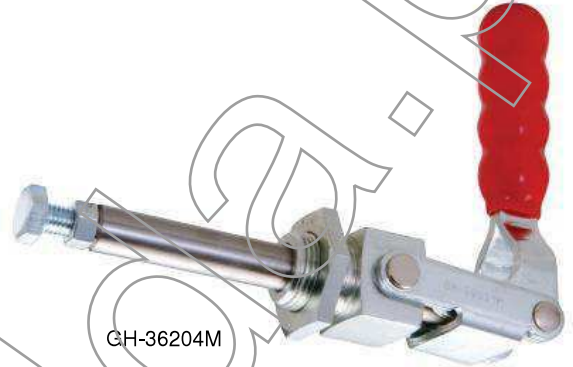
fechados como na de abertos. Todos os modelos representados nesta página possuem o veio de avanço com rosca interna para montagem de um parafuso de pressão. O punho de plástico de cor vermelha apresenta uma elevada resistência ao óleo.

Série 362

Modelo	Força $\blacktriangleleft \blacktriangleright$ Fmáx. 1)	Curso	Abertura do braço	Peso
GH-36202M*	91 Kgf	19 mm	180º	113 g
GH-36204M*	136 Kgf	38 mm	180º	270 g
GH-36224M*	320 Kgf	66.8 mm	180º	690 g

1) para tracção e compressão

(*) também em versão de aço inox



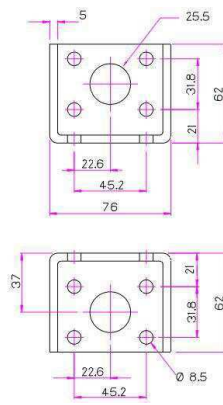
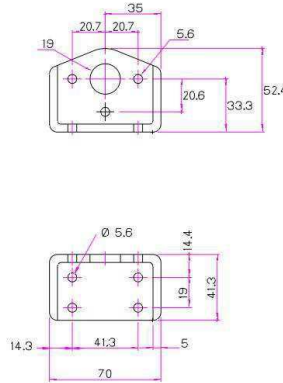
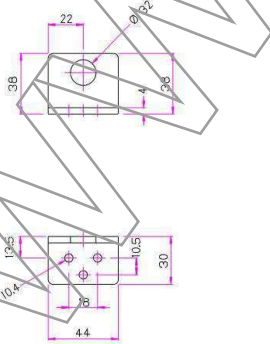
- De série:**
Modelo GH-36202-M
 1 porca de montagem M16 x 1,5
 1 parafuso M6 Ref. SA-064010
Modelo GH-36204M
 1 porca de montagem M20 x 1,5
 1 parafuso M8 Ref. SA-085012
Modelo 36224M
 1 porca de montagem M27 x 2
 1 parafuso M10 Ref. SA-105015

- Modelos em aço inox:**
 GH-36202M-SS
 GH-36204M-SS
 GH-36224M-SS

Bases de fixação (pedir separado):
 p/ modelo GH-36202M ref. **GH-36203**

p/ modelo GH-36204M ref. **GH-36205**

p/ modelo GH-36224M ref. **GH-36225**



Modelo	A	B	ØD	~L	L1	L2	~L3	L4	M	M1	~R	SW
GH-36202M	19	26	9,4	62,2	33,2	20,6	15,8	6,4	M 6	M16 x 1,5	70	24
GH-36204M	24,2	33	10,9	109	56,2	40	25,4	6,4	M 8	M20 x 1,5	86,5	30
GH-36224M	31,9	44	15,6	170	91,1	69	31,8	6,4	M10	M27 x 2	120,5	41