

Modelo 36003-M

Força de retenção $\langle \rangle F_{m\acute{a}x.}^{1)}$	272 kgf
Curso	31.8 mm
Abertura do braço	180°
Peso	355 g

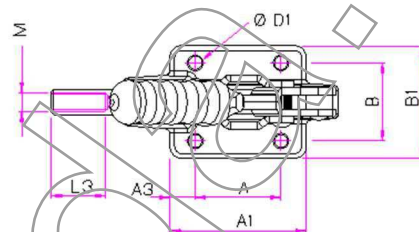
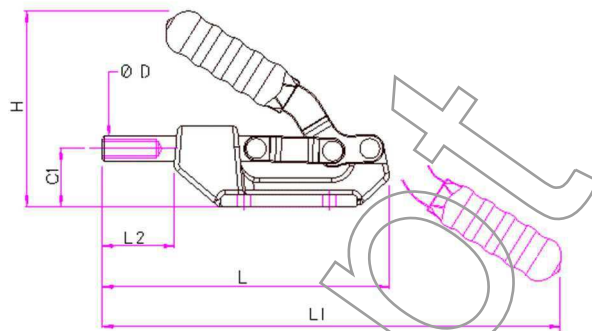
1) para tracção e compressão

De série:

1 Parafuso de pressão M8 Ref. SA-085012



GH-36003-M



Modelos 30607-M, 30608-M, 36330-M

Modelo	Força $\langle \rangle F_{m\acute{a}x.}^{1)}$	Curso	Abertura do braço	Peso
GH-30607M	360 Kgf	41.3 mm	180°	700 g
GH-30608M	360 Kgf	41.3 mm	180°	700 g
GH-36330M	1130 Kgf	50.8 mm	180°	935 g

1) para tracção e compressão

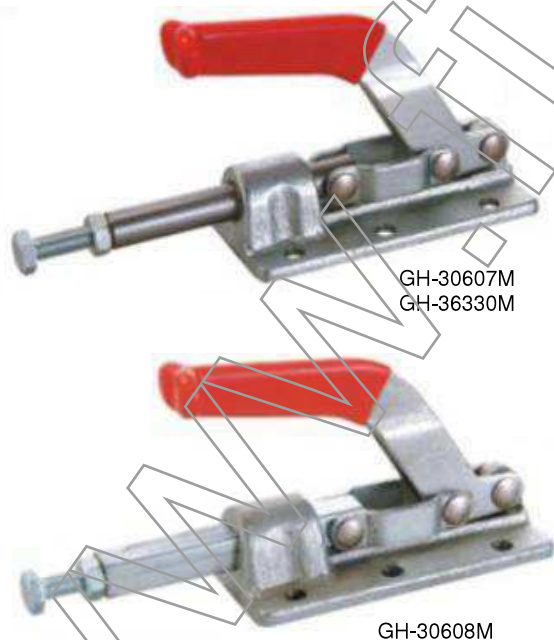
De série

Modelos GH30607-M e GH30608

Parafuso de pressão M8 Ref. SA-085012

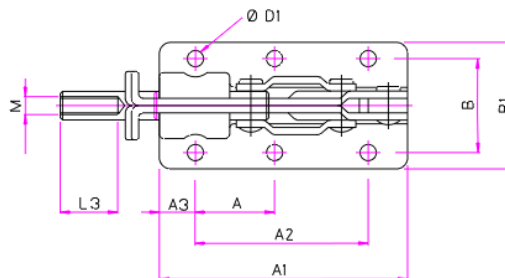
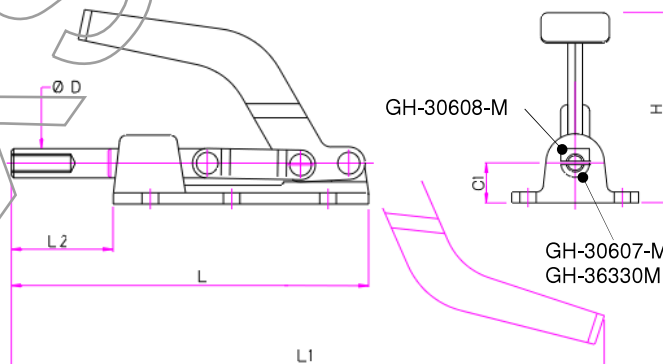
Modelo GH-36630-M

Parafuso de pressão M10 Ref. SA-105015



GH-30607M
GH-36330M

GH-30608M



Modelo	A	A1	A2	A3	B	B1	C1	Ø D	Ø D1	L	~L1	L2	L3	~H	M
GH-36003M	36.6	58	-	10.7	33.3	47.6	24.6	11.1	6.5	119.1	197.5	31.8	28.5	82	M8
GH-30607M	34.9	109.5	76.2	15.9	41.3	55.6	17.5	12.55	7.1	153.1	264.7	43.6	25.4	83.3	M8
GH-30608M	34.9	109.5	76.2	15.9	41.3	55.6	17.5	12.55	7.1	153.2	264.7	43.6	25.4	83.3	M8
GH-36330M	34.9	127.8	76.2	12.7	41.3	57	20.6	15.8	8.7	178.6	226.25	50.8	31.75	72	M10