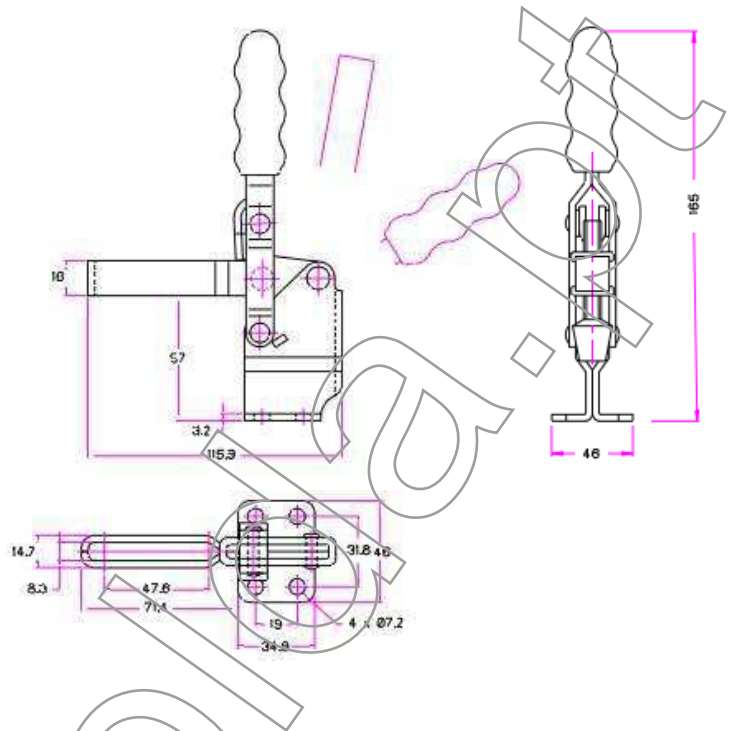
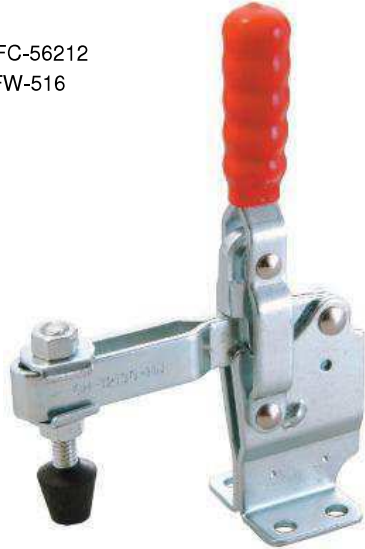


Modelo 12130-HB

Força de retenção Δ Fmáx.	227 kgf
Angulo de abertura do braço	100°
Angulo de abertura do punho	60°
Peso	400 g

Versão com base alta do modelo GH-12130

De série:
 Parafuso M8 neoprene Ref. FC-56212
 2 anilhas de flanco M8 Ref. FW-516



Modelo 12130-SM

Força de retenção Δ Fmáx.	227 kgf
Angulo de abertura do braço	100°
Angulo de abertura do punho	60°
Peso	395 g

Versão com base frontal do modelo GH-12130

De série:
 Parafuso M8 neoprene Ref. FC-56212
 2 anilhas de flanco M8 Ref. FW-516

