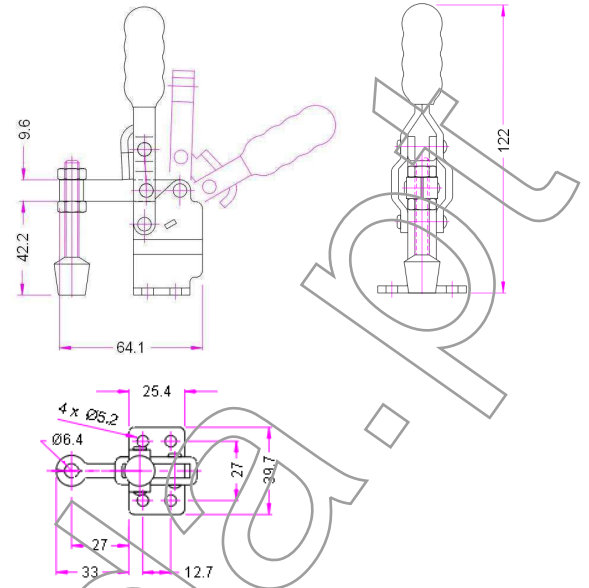


Modelo **12050-HB**

Força de retenção $\Delta$ Fmáx.	<b>91 kgf</b>
Angulo de abertura do braço	100°
Angulo de abertura do punho	60°
Peso	170 g

Versão com base alta do modelo GH-12050

De série:  
Parafuso M6 neoprene Ref. FC-14134

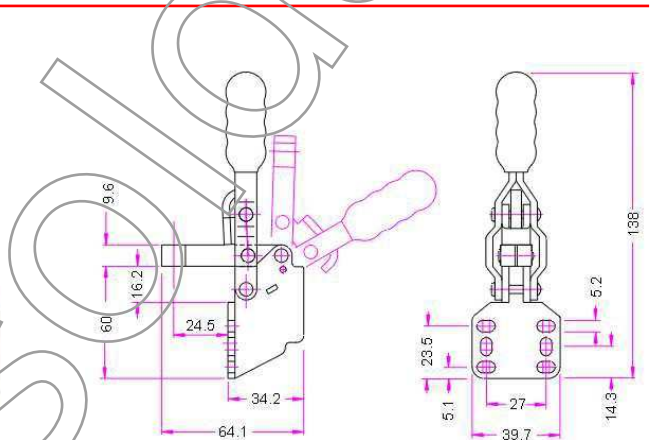


Modelo **12050-SM**

Força de retenção $\Delta$ Fmáx.	<b>91 kgf</b>
Angulo de abertura do braço	100°
Angulo de abertura do punho	60°
Peso	170 g

Versão com base frontal do modelo GH-12050

De série:  
Parafuso M6 neoprene Ref. FC-14134



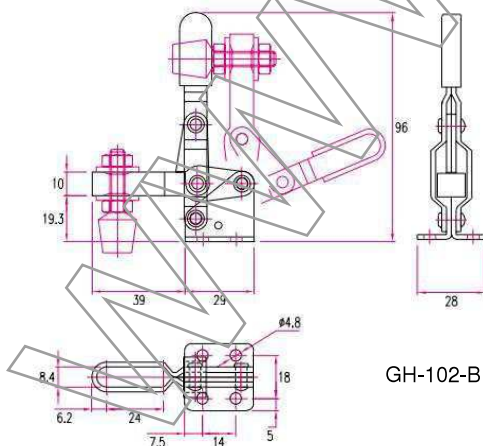
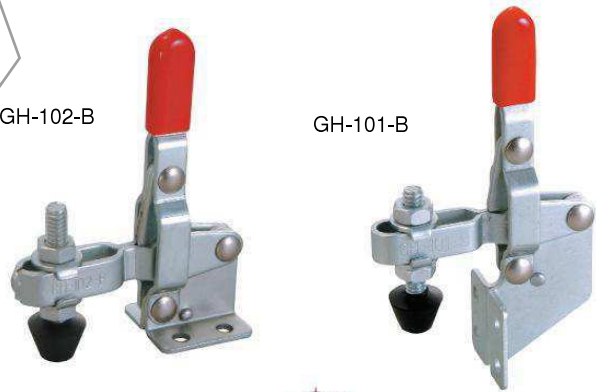
Modelos **102-B e 101-B**

Força de retenção $\Delta$ Fmáx.	<b>100 kgf</b>
Angulo de abertura do braço	90°
Angulo de abertura do punho	65°
Peso	115 g

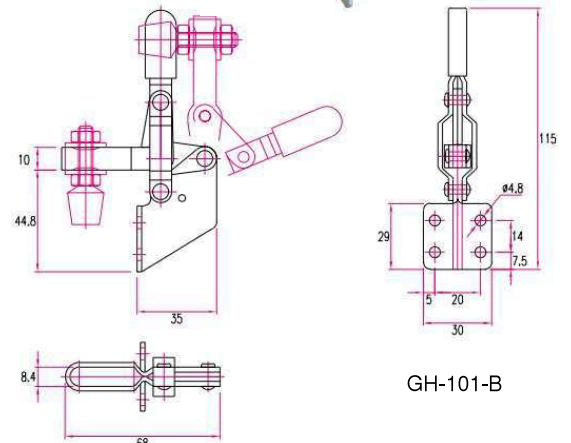
De série:  
Parafuso M6 neoprene: Ref. FC-14134  
2 anilhas de flanco: Ref. FW-141

GH-102-B

GH-101-B



GH-102-B



GH-101-B