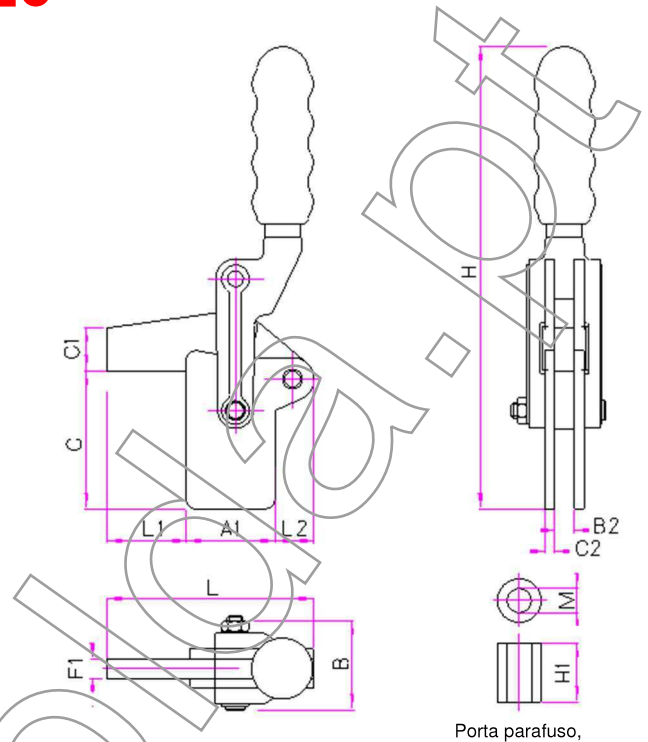


Modelos 70720, 71220, 72420

Modelo	Força Δ Fmáx	Abertura*	Peso
GH-70720	700 kgf	205° - 130°	1.1 Kg
GH-71220	1200 kgf	195° - 130°	1.8 Kg
GH-72420	2400 kgf	195° - 130°	3.75 Kg

Dotados de veios e casquilhos endurecidos

*braço de fixação – punho de accionamento



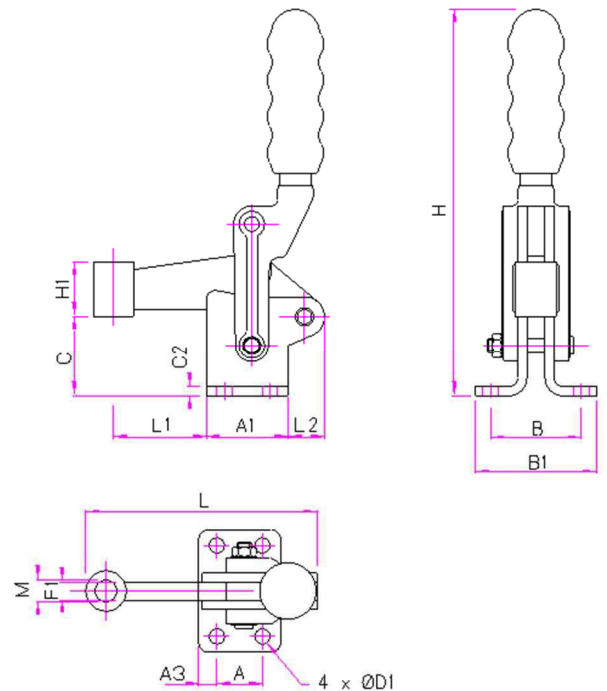
Modelo	A1	B	B2	C	C1	C2	F1	H	H1	L	L1	L2	M
GH-70720	45	51	10	70	22	5	10	247	30	105	40	20	12.2
GH-71220	50	58	12	85	26	6	12	280	30	125	50	24	12.2
GH-72420	63	66	16	105	32	8	16	318	38	158	60	35	16.3

Modelos 70725, 71225, 72425

Modelo	Força Δ Fmáx	Abertura*	Peso
GH-70725	700 kgf	180° - 120°	1.1 Kg
GH-71225	1200 kgf	180° - 125°	1.8 Kg
GH-72425	2400 kgf	195° - 130°	3.75 Kg

Dotados de veios e casquilhos endurecidos

*braço de fixação – punho de accionamento



Modelo	A	A1	A3	B	B1	C	C2	ØD1	F1	H	H1	L	L1	L2	M
GH-70725	25	45	10	65,5	82,5	44,5	5	8,3	10	226	30	124	51	20	12,2
GH-71225	30	50	10	60	88	58	6	8,3	12	252	30	144	60	24	12,2
GH-72425	40	63	12	75	105	75	8	10,3	16	332	38	188	75	35	16,3