

## Série pesada de precisão

Grampos verticais de fixação de construção compacta dotados de elevada força de retenção e durabilidade. Versão fabricada em aço forjado. Os casquilhos e veios são endurecidos e rectificadas. Punho de accionamento revestido a plástico de elevada resistência ao óleo.

Aplicações preferenciais: Jigos de soldadura para a indústria automóvel, fecho de moldes de expansão para espuma; e em geral onde são requeridas elevadas forças de retenção, precisão no accionamento e elevada durabilidade.

## Modelos 70300T, 70320B, 70320

Modelo	Força $\Delta$ Fmáx	Abertura *	Peso
GH-70300T	<b>300</b> kgf	210° - 134°	0.290 Kg
GH-70320B	<b>300</b> kgf	210° - 134°	0.300 Kg
GH-70320	<b>300</b> kgf	210° - 134°	0.250 Kg

\*braço de fixação – punho de accionamento

de série:

Modelo **GH-70320B**

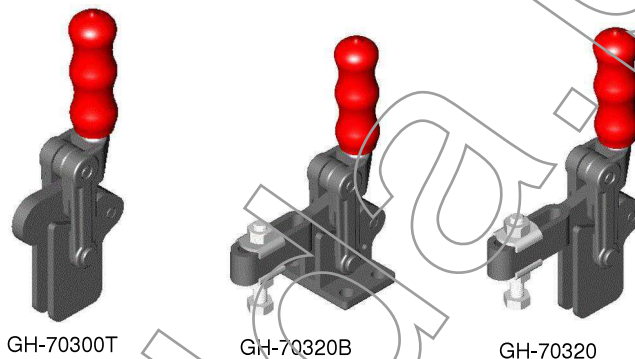
Parafuso M6 ref. FC-085010

2 anilhas de flanco M6 ref. FW-140

Modelo **GH-70320**

Parafuso M6 ref. FC-085010

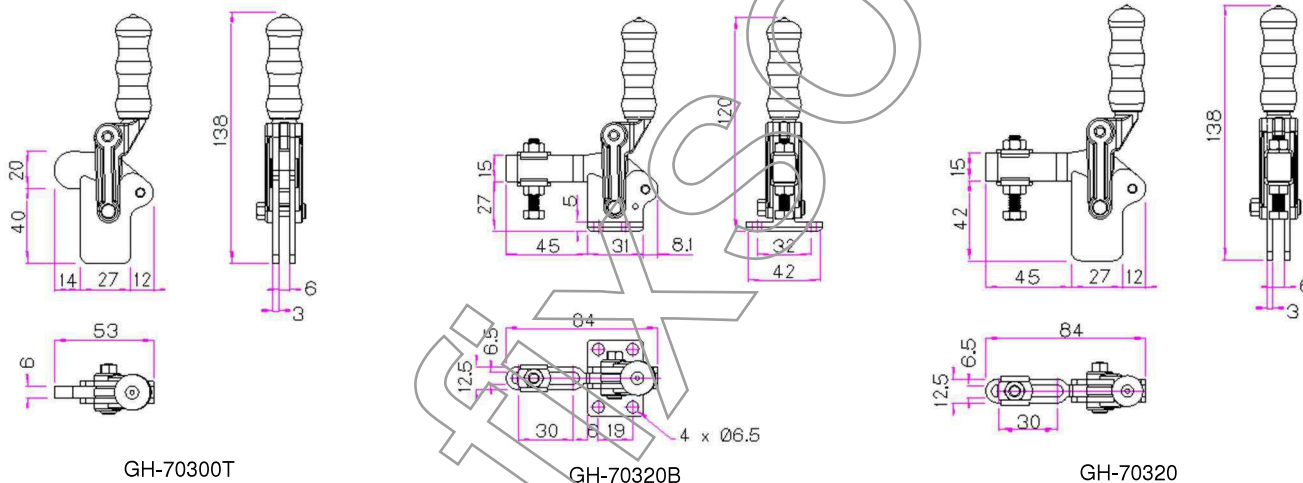
2 anilhas de flanco M6 ref. FW-140



GH-70300T

GH-70320B

GH-70320



GH-70300T

GH-70320B

GH-70320

## Modelo 70533

Força de retenção $\Delta$ Fmáx.	<b>700</b> kgf
Angulo de abertura do braço	82°
Angulo de abertura do punho	123°
Peso	1.2 kg

Dotado de veios e casquilhos endurecidos

de série:

Parafuso M12 ref. FC-125017

2 anilhas de flanco M12 ref. FW-120

