

Séries pesadas

Esta gama de grampos verticais é adequada para aplicações pesadas, onde sejam necessárias elevadas forças de retenção. As principais características desta série são a robustez de construção e a grande amplitude dos ângulos de abertura.

As séries 123, 1044, 1024, 1025 e 101-J, estão equipadas com dispositivo intermédio de segurança patenteado com guia regulável do braço de aperto. Todos os modelos são construídos com casquilhos endurecidos e rebites em aço inoxidável. A zincagem especial confere uma elevada resistência á corrosão.

Série 123

Força de retenção Δ Fmáx.	364 kgf
Angulo de abertura do braço	100°
Angulo de abertura do punho	65°
Peso	1.0 kg

O braço de fixação angular, em calha ou em barra pode ser encurtado, posicionando o parafuso c/ anilhas de flanco ou com o porta parafusos respetivamente.

GH-12305

Braço em calha, base horizontal, punho vertical.
De série: Parafuso M8 neoprene Ref. FC-56212
2 anilhas de flanco M8 Ref. FW-516

GH-12310

Braço em calha, base vertical, punho vertical.
De série: Parafuso M8 neoprene Ref. FC-56212
2 anilhas de flanco M8 Ref. FW-516

GH-12315

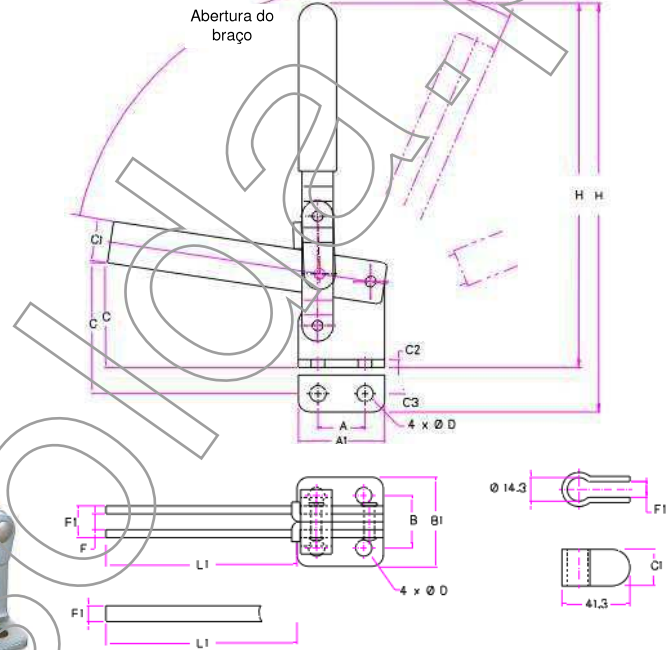
Braço em barra, base horizontal, punho vertical.
De série: Porta-parafuso Ref. BR-120

GH-12320

Braço em barra, base vertical, punho vertical.
De série: Porta-parafuso Ref. BR-120



GH-12305



Modelo	A	A1	B	B1	C	C1	C2	C3	ØD	F	F1	~H	L1	Parafuso
GH-12305	28,6	52,4	31,8	54	64	25,4	4,8	-	7,9	9,6	19,2	219	116	M 8
GH-12310	28,6	52,4	-	19,2	79,5	25,4	4,8	11	7,9	9,6	19,2	246	116	M 8
GH-12315	28,6	52,4	31,8	54	64	25,4	4,8	-	7,9	-	9,5	219	116	M 12
GH-12320	28,6	52,4	-	19,2	79,5	25,4	4,8	11	7,9	-	9,5	246	116	M 12

Série 1044

Força de retenção Δ Fmáx.	400 kgf
Angulo de abertura do braço	85°
Angulo de abertura do punho	58°
Peso	1.85-1.92 kg

Dotado de veios e casquilhos endurecidos assim como pinos limitadores amovíveis.

GH-10444

Braço em barra longo (70 mm), base horizontal, punho vertical.

GH-10448

Braço em barra curto (40 mm), base horizontal, punho vertical.



GH-10448

