

Modelo 13005-HB

Força de retenção Δ Fmáx.	68 kgf
Angulo de abertura do braço	90°
Angulo de abertura do punho	170°
Peso	63 g

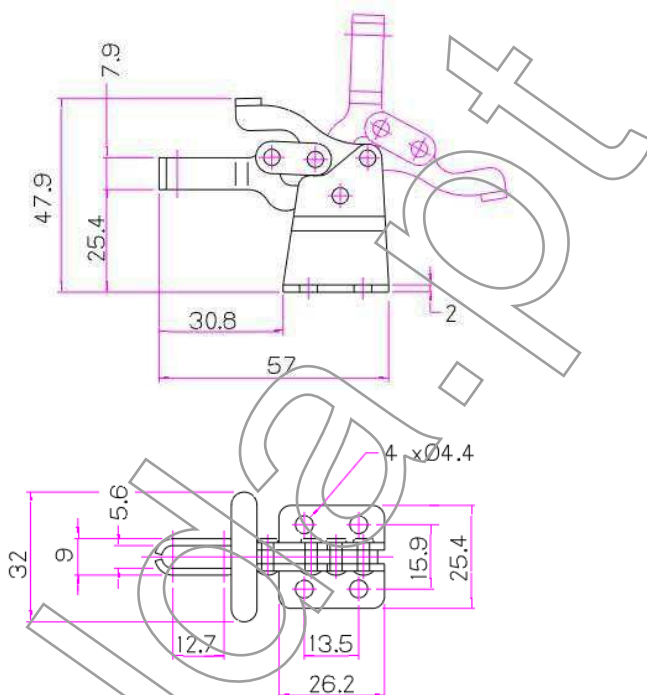
Versão com base alta do modelo GH-13005

De série:

Parafuso 10-24 neoprene Ref. FC-10138
2 anilhas de flanco M6 Ref. FW-100



GH-13005-HM



Modelos 13005-SM, 13007-SM

Modelo	Força Δ Fmáx	Abertura*	Peso
GH-13005-SM ⁽¹⁾	68 kgf	90° - 170°	92 g
GH-13007-SM ⁽²⁾	150 kgf	90° - 170°	360 g

(*) abertura do braço - abertura do punho

(1) Versão com base frontal do modelo GH-13005

De série:

Parafuso M6 neoprene Ref. FC-065110
2 anilhas de flanco M6 Ref. FW-140

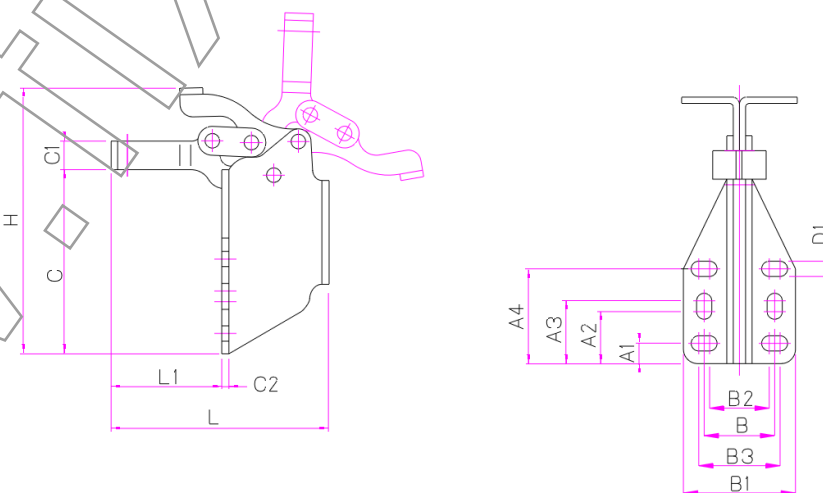
(2) Versão com base frontal do modelo GH-13007

De série:

Parafuso 5/16 neoprene Ref. FC-56212
2 anilhas de flanco M8 Ref. FW-516



GH-13005-SM



Modelo	A1	A2	A3	A4	B	B1	B2	B3	C	C1	C2	ØD1	~H	~L	L1
GH-13005-SM	5.6	14.4	17.4	26.2	19.5	31	16.5	22.5	50.9	7.9	2	4.4	73.5	60.3	30.6
GH-13007-SM	9.4	22.3	26.3	39.2	29.4	44.8	25.4	33.4	77.8	12.7	3	7	107.7	96.7	50.1