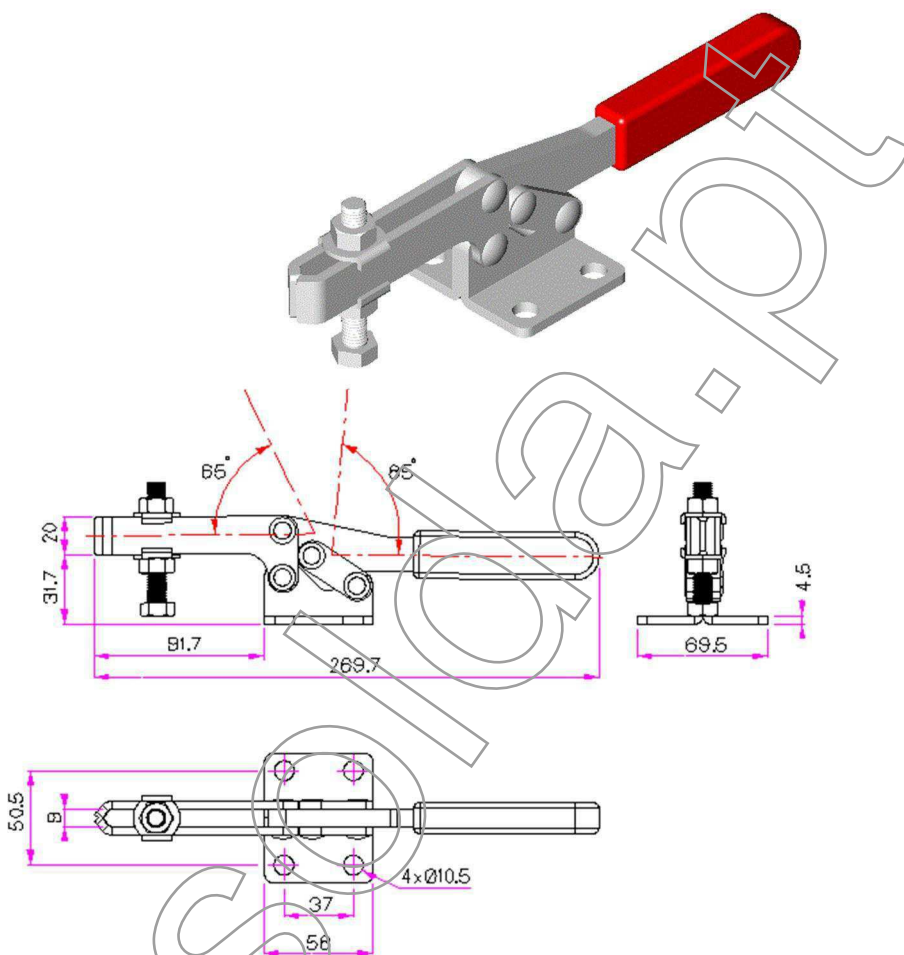


Modelos Pesadas

Modelo **21384**

Força de retenção Δ Fmáx.	500 kgf
Angulo de abertura do braço	65°
Angulo de abertura do punho	85°
Peso	640 g

De série:
Parafuso M8 neoprene Ref. SA-106515
2 anilhas de flanco M8



Modelos **204-G, 204-GL**

Modelo	Força Δ Fmáx	Abertura*	Peso
GH-204-G	660 kgf	94° - 91°	1.25 kg
GH-204-GL	660 kgf	92° - 91°	1.30 kg

(*) abertura do punho – abertura do braço

Pinos e chumaceiras endurecidas para extrema durabilidade e precisão de accionamento. Dotado de base forjada com furo central de montagem p/ parafuso M12.

De série:
Parafuso de pressão 1/2 Ref. SA-12300
2 anilhas de flanco M12 Ref. FW-80



GH-204-G

