

Série ligeira a média

Modelos com uma maior distância de segurança entre o braço de aperto e o punho de accionamento. Série muito usada em jigos de soldadura e controle dimensional assim como em calibres.

Série **20752-B**

Modelo	Força $\Delta$ F <sub>máx</sub>	Abertura*	Peso
<b>GH-20752-B</b>	<b>75 kgf</b>	76° - 94°	100 g
<b>GH-20752-BSS</b>	<b>75 kgf</b>	76° - 94°	100 g
<b>GH-21502-B</b>	<b>150 kgf</b>	76° - 94°	230 g
<b>GH-21502-BSS</b>	<b>150 kgf</b>	76° - 94°	230 g
<b>GH-22502-B</b>	<b>250 kgf</b>	76° - 94°	430 g
<b>GH-23502-B</b>	<b>350 kgf</b>	76° - 94°	500 g
<b>GH-24502-B</b>	<b>450 kgf</b>	76° - 94°	1400 g

(\*) abertura do punho – abertura do braço

De série:

**GH-20752-B**

Parafuso M5 Ref. SA-053008  
Capa em neoprene M5  
2 anilhas de flanco Ref. FW-100

**GH-20752-BSS**

Versão em aço inox do modelo GH-21752-B

**GH-21502-B**

Parafuso M6 Ref. SA-064010  
Capa em neoprene M6  
2 anilhas Ref. FW-140

**GH-21502-BSS**

Versão em aço inox do modelo GH-21502-B

**GH-22502-B**

Parafuso M8 Ref. SA-085012  
2 anilhas de flanco Ref. FW-516

**GH-23502-B**

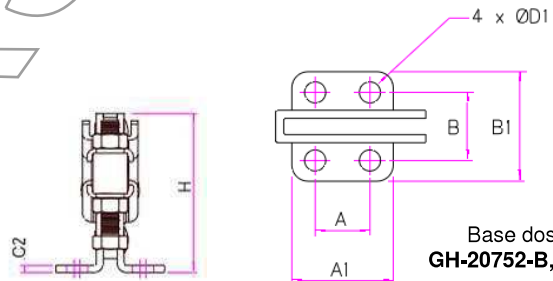
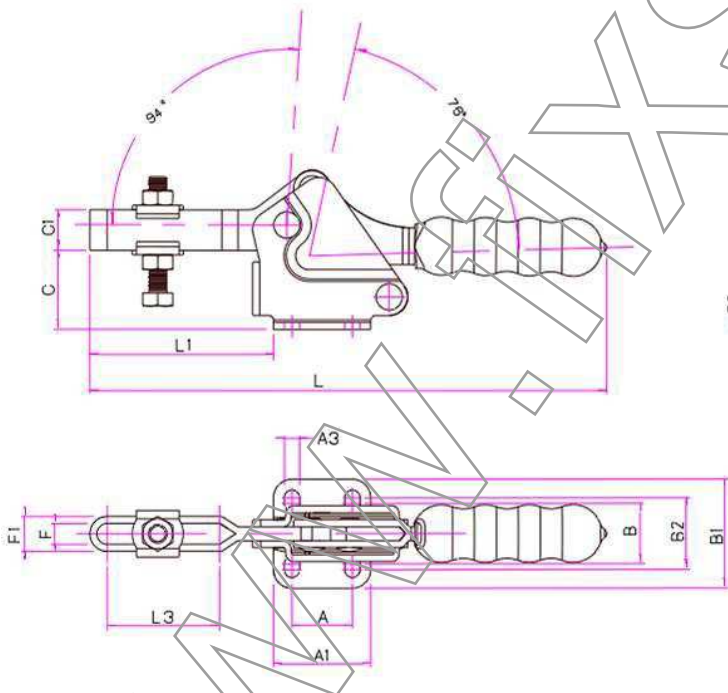
Parafuso M10 Ref. SA-109015  
2 anilhas de flanco Ref. FW-380

**GH-24502-B**

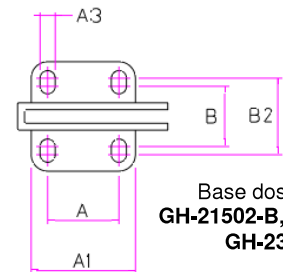
Parafuso M12 Ref. SA-125017  
2 anilhas de flanco Ref. FW-120



GH-22502-B



Base dos modelos GH-20752-B, GH-24502-B



Base dos modelos GH-21502-B, GH-22502-B, GH-23502-B

Modelo	A	A1	A3	B	B1	B2	C	C1	C2	ØD1	F	F1	H	~L	L1	L3
<b>GH-20752-B</b>	13,5	25	-	16,8	27	-	19	9,5	2	5,2	5,8	9,8	38,3	112	37	22
<b>GH-20752-BSS</b>	13,5	25	-	16,8	27	-	19	9,5	2	5,2	5,8	9,8	38,3	112	37	22
<b>GH-21502-B</b>	26	38	5,5	22	40	28	25	14	2,5	-	6,2	11,2	52,8	174	62	38,4
<b>GH-21502-BSS</b>	26	38	5,5	22	40	28	25	14	2,5	-	6,2	11,2	52,8	174	62	38,4
<b>GH-22502-B</b>	26	42	6,6	26	47	31	34	17,5	3	-	9	15	68,5	223	79	49
<b>GH-23502-B</b>	41,2	59	8,7	39	59	42,9	45	23,8	4	-	11,4	19,4	90	274	108	69
<b>GH-24502-B</b>	41,2	66	-	41,3	67	-	59	26	4	8,7	13,2	23,2	110	303	128	87