

# Modelos 202-FL, 21383, 25383

Modelo	Força $\Delta$ Fmáx.	Abertura*	Peso
<b>GH-202-FL</b>	<b>227 kgf</b>	58° - 85°	425 g
<b>GH-21383</b>	<b>250 kgf</b>	72° - 72°	210 g
<b>GH-25383</b>	<b>280 kgf</b>	80° - 80°	440 g

(\*) abertura do punho – abertura do braço



GH-202-FL

GH-21383

GH-25383

De série:

**GH-202-FL**

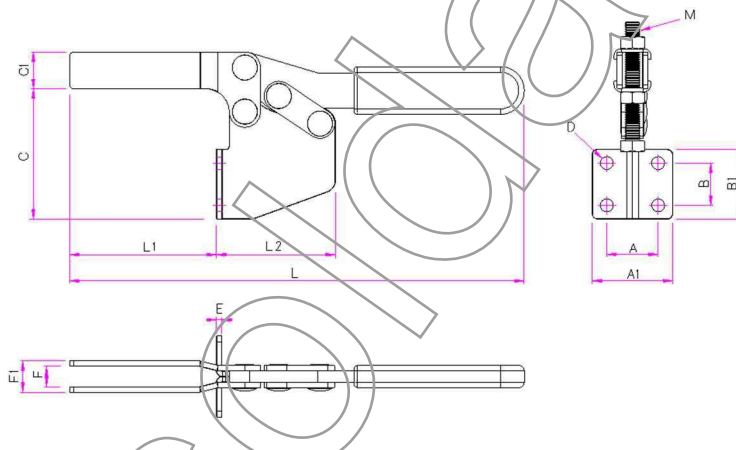
2 anilhas de flanco M8 Ref. FW-516  
1 parafuso de pressão c/ cabeça neoprene  
5/16 - FC-56212

**GH-21383**

2 anilhas de flanco M6 Ref. FW-140  
1 parafuso de pressão c/ cabeça neoprene  
M6 - SA-065010

**GH-25383**

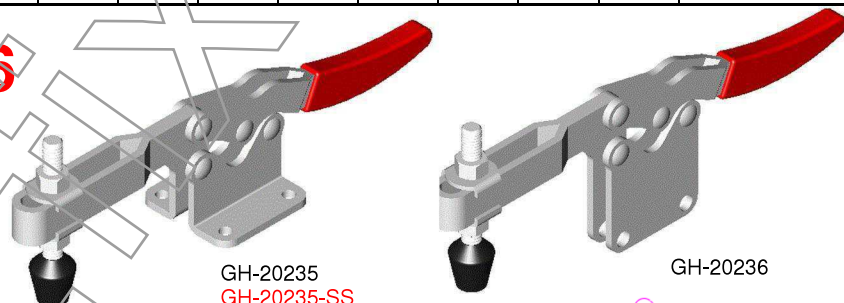
2 anilhas de flanco M8 Ref. FW-516  
1 parafuso de pressão c/ cabeça neoprene  
M8 - SA-086512



Modelo	A	A1	B	B1	C	C1	D	E	F	F1	L	L1	L2	Parafuso M
<b>GH-202-FL</b>	46	30.2	25	42	59.2	16	7	3	8	14	231.5	92	61.5	5/16 - FC-56212
<b>GH-21383</b>	25	38.1	20	32	51	14	7	2.3	9.1	13.7	199	39	46	M6 - SA-065010
<b>GH-25383</b>	28	44	23	38	71	20	7	3	11	17	248	80	65	M8 - SA-086512

# Série 20235, 20236

Força de retenção $\Delta$ Fmáx.	<b>340 kgf</b>
Angulo de abertura do braço	85°
Angulo de abertura do punho	50°
Peso	640 g



GH-20235  
GH-20235-SS

GH-20236

**GH-20235** Braço em calha, base horizontal

De série: Parafuso M10 neoprene Ref. FC-108515  
2 anilhas de flanco M10 Ref. FW-380

**GH-20235-SS**

versão em inox do modelo GH-20235

**GH-20236** Braço em calha, base vertical

De série: Parafuso M10 neoprene Ref. FC-108515  
2 anilhas de flanco M10 Ref. FW-380

