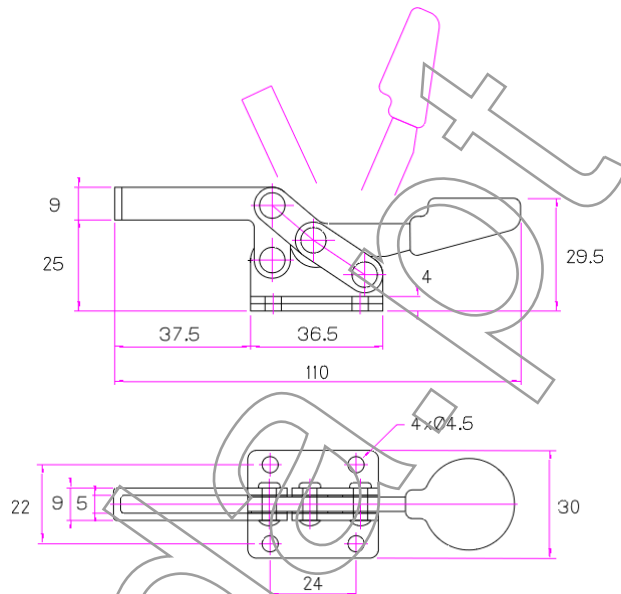


**Modelo 20300**

Força de retenção $\Delta$ Fmáx.	<b>30 kgf</b>
Angulo de abertura do braço	65°
Angulo de abertura do punho	55°
Peso	100 g

**GH-20300**

Braço em calha, base horizontal  
De série: Parafuso c/ cabeça metálica  
2 anilhas de flanco



**Modelo 20800, 20800-SS**

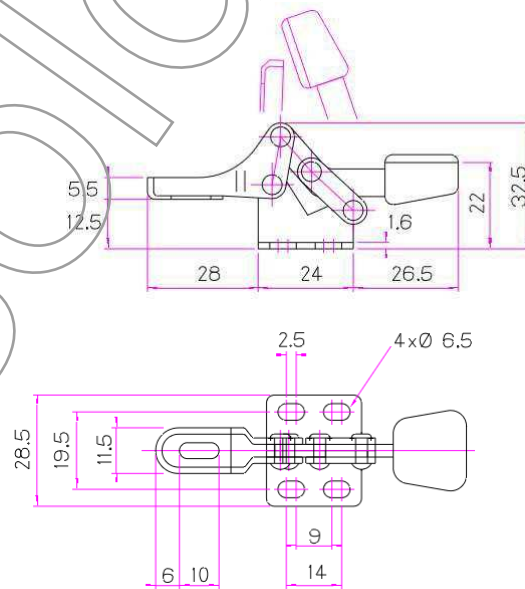
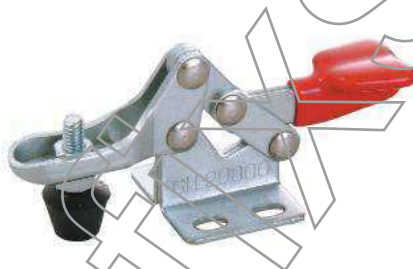
Força de retenção $\Delta$ Fmáx.	<b>30 kgf</b>
Angulo de abertura do braço	80°
Angulo de abertura do punho	88°
Peso	40 g

**GH-20800**

Braço em calha, base horizontal  
De série:  
Parafuso M4 neoprene Ref. FC-042507

**GH-20800**

Versão em inox do modelo GH-20800



**Modelo 22100**

Força de retenção $\Delta$ Fmáx.	<b>68 kgf</b>
Angulo de abertura do braço	90°
Angulo de abertura do punho	90°
Peso	110 g

**GH-22100**

Braço em calha, base horizontal  
De série: Parafuso M6 neoprene Ref. FC-14134  
2 anilhas de flanco Ref. FW-140

