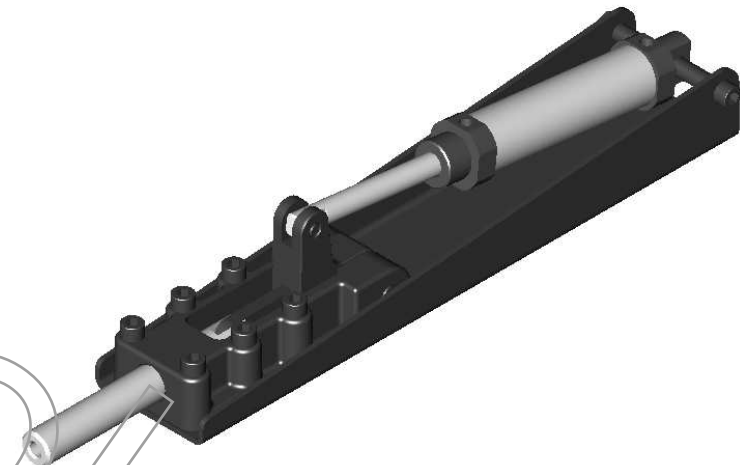
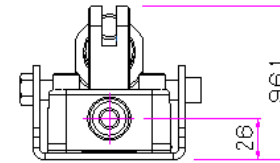
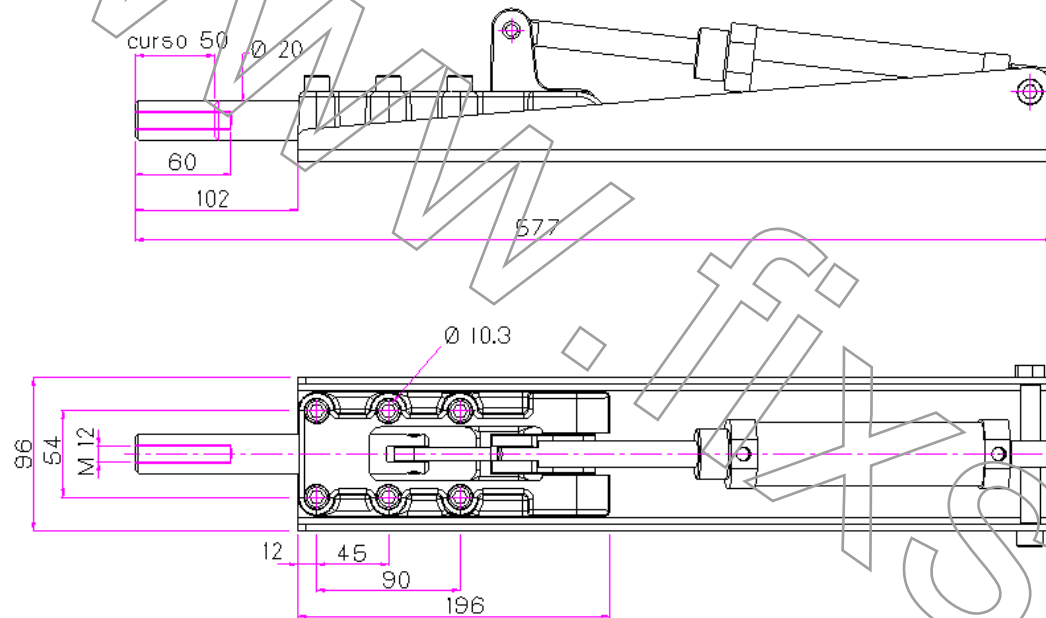


# GoodHand



Modelo **GH-32500HL-A**

Força de retenção 2500 Kgf

Curso 50 mm

Peso 7,40 Kg

Parafuso incluído SA-127517