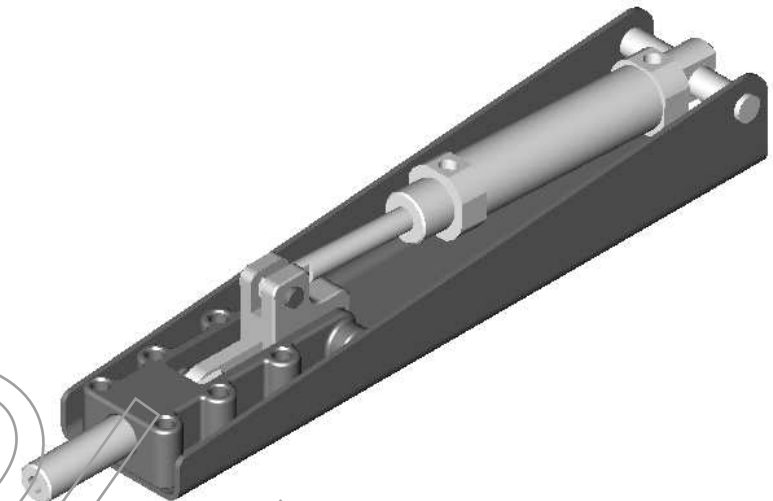
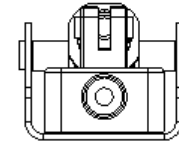
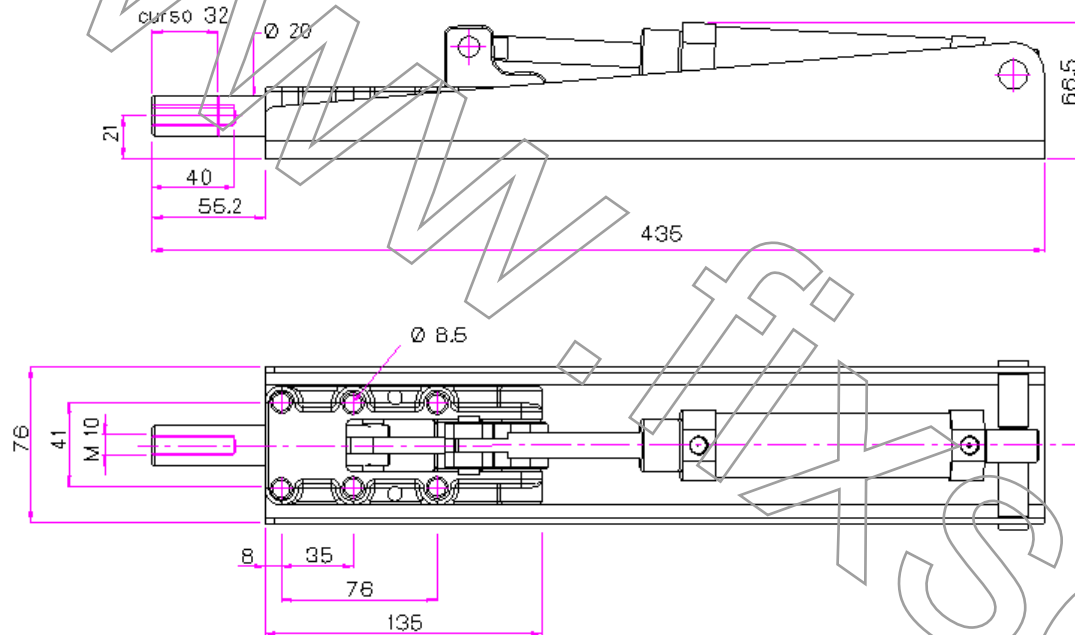


GoodHand



Modelo **GH-31200HL-A**

Força de retenção	1200 Kgf
Curso	32 mm
Peso	3,7 Kg
Parafuso incluído	SA-107515