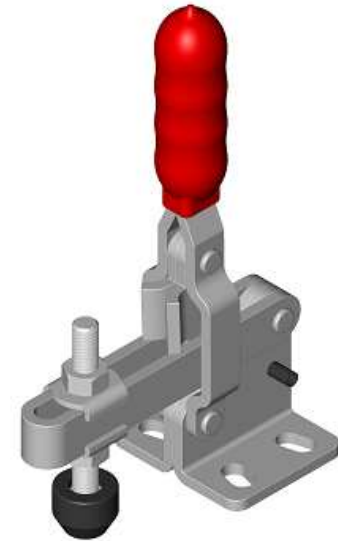
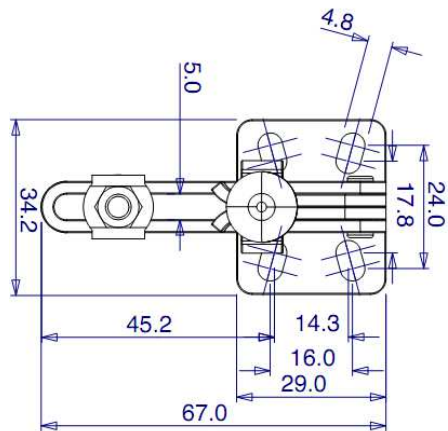
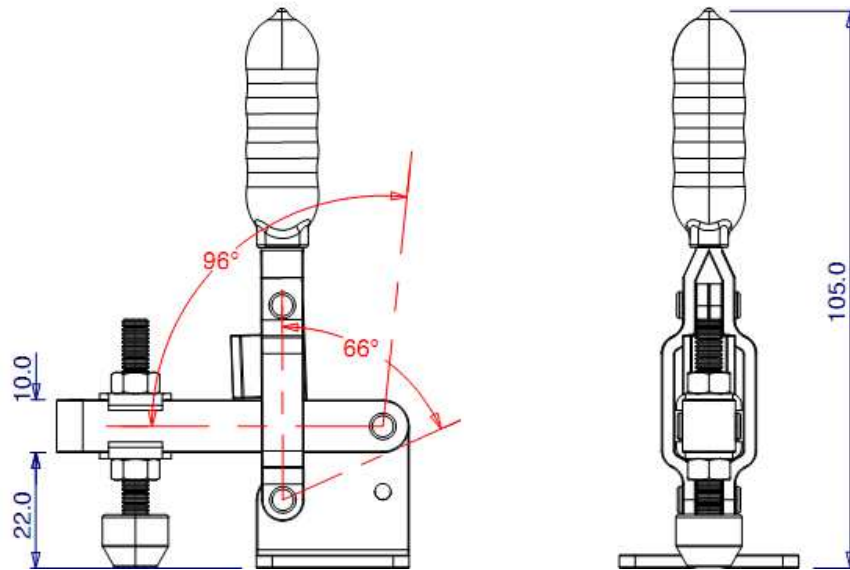


GoodHand



Modelo **GH-1 1002-B**

Base horizontal, Braço em calha

Força de retenção	75 Kgf
Abertura do braço	96 °
Abertura do punho	66°
Peso	0,080 Kg
Parafuso incluído	SA-054008 NC-05